

R				C			
Pos.	Wert	Bestatz	Code-Nummer	Pos.	Wert	Bestatz	Code-Nummer
R 1	1 kΩ	3 Watt	48 468 10 /1K	R 52	1,8 MΩ	Pot.	WE 363 26
R 2	100 Ω	1,5 Watt	48 467 10 /100E	R 52	0,2 MΩ	Pot.	WE 363 41
R 3	47 kΩ	0,25 Watt	48 555 10 /47K	R 53	2 MΩ	0,25 Watt	48 555 10 /2M2
R 4	—	—	—	R 54	2,2 MΩ	0,25 Watt	48 555 10 /220K
R 5	180 Ω	0,25 Watt	48 555 10 /180E	R 55	220 kΩ	0,25 Watt	48 555 10 /220K
R 6	10 Ω	0,25 Watt	48 555 10 /10E	R 56	470 kΩ	0,5 Watt	48 556 10 /470K
R 7	3,3 kΩ	0,5 Watt	48 556 10 /3K3	R 57	220 kΩ	0,5 Watt	48 556 10 /220K
R 8	1 MΩ	0,25 Watt	48 555 10 /1M	R 58	—	—	—
R 9	—	—	—	R 59	2 MΩ	Pot.	WE 363 33
R 10	18 kΩ	0,5 Watt	48 556 10 /18K	R 60	15 kΩ	0,25 Watt	48 555 10 /15K
R 11	—	—	—	R 61	470 kΩ	0,25 Watt	48 555 10 /470K
R 12	—	—	—	R 62	2,2 kΩ	0,25 Watt	48 555 10 /2K2
R 13	1 MΩ	0,25 Watt	48 555 10 /1M	R 63	220 kΩ	0,5 Watt	48 556 10 /220K
R 14	10 kΩ	0,25 Watt	48 555 10 /10K	R 64	47 kΩ	0,25 Watt	48 555 10 /47K
R 15	120 Ω	0,25 Watt	48 555 10 /120E	R 65	150 kΩ	0,25 Watt	48 555 10 /150K
R 16	220 Ω	0,25 Watt	48 555 10 /220E	R 66	330 kΩ	0,5 Watt	48 555 10 /330K
R 17	22 kΩ	0,25 Watt	48 555 10 /22K	R 67	220 Ω	0,5 Watt	48 556 10 /220E
R 18	150 Ω	0,25 Watt	48 555 10 /150E	R 68	150 Ω	1 Watt	48 557 10 /150E
R 19	33 kΩ	0,25 Watt	48 555 10 /33K	R 69	1 kΩ	0,25 Watt	48 555 10 /1K
R 20	33 kΩ	1 Watt	48 557 10 /33K	R 70	—	—	—
R 21	27 kΩ	1 Watt	48 557 10 /27K	R 71	820 kΩ	0,25 Watt	48 555 10 /820K
R 22	150 kΩ	1 Watt	48 557 10 /150K	R 72	1 kΩ	0,25 Watt	48 555 10 /1K
R 23	—	—	—	R 73	18 Ω	2 Watt	WN 500 11
R 24	470 kΩ	0,25 Watt	48 555 10 /470K	R 74	680 kΩ	0,25 Watt	48 555 10 /680K
R 25	220 Ω	0,25 Watt	48 555 10 /220E	R 75	470 kΩ	0,25 Watt	48 555 10 /470K
R 26	56 kΩ	1 Watt	48 557 10 /56K	R 76	—	—	—
R 27	220 Ω	0,25 Watt	48 555 10 /220E	R 77	47 kΩ	0,25 Watt	48 555 10 /47K
R 28	47 kΩ	0,25 Watt	48 555 10 /47K	R 79	10 Ω	1 Watt	48 557 10 /10E
R 29	—	—	—	R 80	82 Ω	0,25 Watt	48 555 10 /82E
R 30	150 kΩ	0,25 Watt	48 555 10 /150K				
R 31	—	—	—				
R 32	150 Ω	0,25 Watt	48 555 10 /150E				
R 33	2,7 MΩ	0,25 Watt	48 555 10 /2M7				
R 34	—	—	—				
R 35	27 kΩ	0,5 Watt	48 556 10 /27K				
R 36	680 kΩ	0,25 Watt	48 555 10 /680K				
R 37	1 MΩ	0,25 Watt	48 555 10 /1M				
R 38	100 kΩ	1 Watt	48 557 10 /100K				
R 39	220 Ω	0,25 Watt	48 555 10 /220E				
R 40	150 kΩ	0,25 Watt	48 555 10 /150K				
R 41	180 kΩ	0,25 Watt	48 555 10 /180K				
R 42	100 kΩ	0,25 Watt	48 555 10 /100K				
R 43	33 kΩ	0,25 Watt	48 555 10 /33K				
R 44	47 kΩ	0,25 Watt	48 555 10 /47K				
R 45	100 kΩ	0,25 Watt	48 555 10 /100K				
R 46	1 MΩ	0,25 Watt	48 555 10 /1M				
R 47	1,8 MΩ	0,25 Watt	48 555 10 /1M8				
R 48	—	—	—				
R 49	—	—	—				
R 50	470 kΩ	0,25 Watt	48 555 10 /470K				
R 51	47 kΩ	0,25 Watt	48 555 10 /47K				

S

Pos.	Bezeichnung	Code-Nummer	Pos.	Bezeichnung	Code-Nummer
S1, S2, S3, S4, S5, S6, S7, S8, S9, S9	Netztrafo	WE 141 18	S34, S35	Saugkr. - Spule + Osz. - Spule LW	WE 120 66
S10	Drossel	WE 110 60	S36, S37, S38, S39	Osz. - Spule KW + MW	WE 120 47
S11, S11'	Drossel	WE 110 61	S41, S42, C61, C62	ZF-Bandfilter FM	WE 120 71
S12	ZF-Sperrkreis - Spule FM	WE 111 41	S43, S44, C63, C64	ZF-Bandfilter AM (Variabel)	WE 120 81
S13	ZF-Sperrkreis - Spule FM	WE 111 41	S46, S47, C66, C67	ZF-Bandfilter FM	WE 120 80
S15, S16, S16'	UKW - Ant. - Spule	WE 111 47	S48, S49, C68, C69	ZF-Bandfilter AM	WE 120 79
S17	UKW - ZW - Kr. - Spule	WE 111 43	S51, S52, S53, S53', C81, C83	Ratio - Detektor	WE 120 70
S20, S21	UKW - Osz. - Spule	WE 111 44	S54, S55, C84, C85	ZF-Bandfilter AM	WE 120 78
S22, S23	ZF-Bandf. - FM	WE 120 77	S59, S60	Ausgangsstraße Hochton	WE 151 29
S25	Drossel	WE 111 46	S63, S64, S65	Ausgangsstraße Tiefton	WE 151 30
S26, S27, S28, S29	ZF-Sperrkr. - Spule AM + KW - Ant. - Spule u. Drossel	WE 120 41	S68	Lautsprecher 9744 FM	49 239 71M
S30, S30', S31, S31'	Ferroceptor MW + LW	WE 358 23	S69	Lautsprecher (oval)	WE 372 83
S32, S33	Vorkr. - Spule MW + LW	WE 120 52	S70	Lautsprecher 9768 FM	WE 372 27M
			X1	Selengleichrichter	WE 358 77

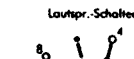
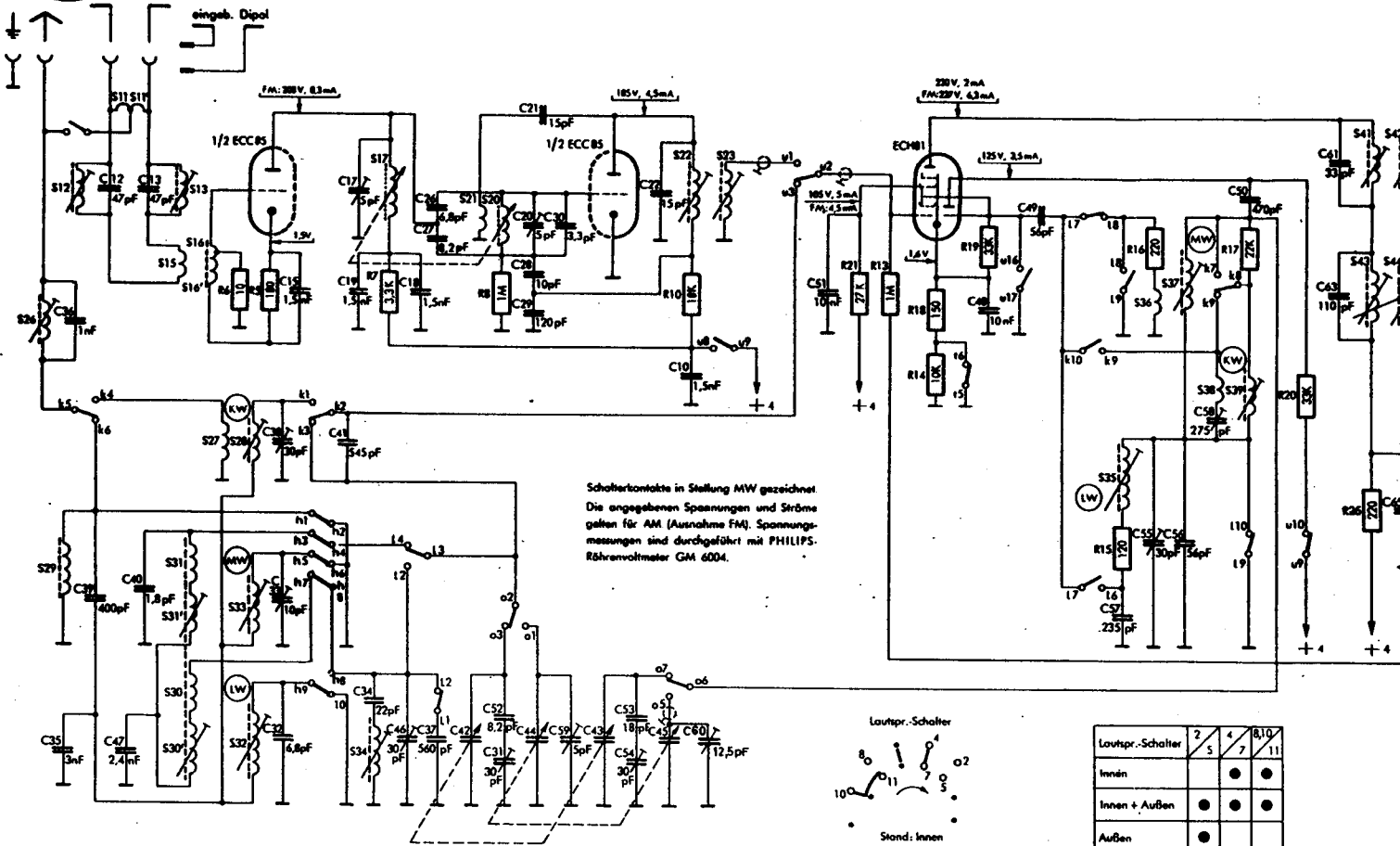
Mechanische Teile

Pos.	Bezeichnung	Code-Nummer	Pos.	Bezeichnung	Code-Nummer	Pos.	Bezeichnung	Code-Nummer
5	Gehäuse, dunkel	WE 000 43	15	Kontaktmesser	HA 524 00	23	Knopf, klein, rechts u. links f. dunkles Gehäuse	WE 713 68
5	Gehäuse, hell	WE 000 45	16	Seilrolle für Zeigerseil	WE 713 66	23	Knopf, klein, rechts u. links f. helles Gehäuse	WE 713 82
6	Haltefeder für Anzeigeröhre	WE 652 19	17	Knopf für Ortssenderdrehko	WE 713 31	24	Skalenlampehalter	WE 372 37
7	PHILIPS - Markzeichen	WE 315 12	18	Indikator - Scheibe für Ferroceptor	WE 398 25	25	Antriebsschnur, kompl. für UKW - HF - Teil	WE 211 77
8	Sicherungshalter	WE 397 06	19	Anzeigescheibe für Höhenregler	WE 398 20	26	Antriebsschnur (meterweise)	K 302 ZZ/12
9	Netzumstecker	WE 227 21	20	Anzeigescheibe für Bobregler	WE 398 21	26	Lautsprechertuch für dunkles Gehäuse	WE 723 21
10	Schnurscheibe für UKW - Abstimmorgan	WE 713 77	21	Stationskala für dunkles Gehäuse	WE 217 98.1	27	Lautsprechertuch für helles Gehäuse	WE 723 22
11	Schnurscheibe für AM - Drehko	WE 713 78	21	Stationskala für helles Gehäuse	WE 218 16	28	Zierring für Anzeigeröhre	WE 676 19
12	Anschlußplatte A E	WE 332 67	22	Knopf, groß, rechts u. links f. dunkles Gehäuse	WE 713 80	29	Abdeckrahmen	WE 395 72
13	Drucktaschenschalter	WE 171 15	22	Knopf, groß, rechts u. links f. helles Gehäuse	WE 713 90	30	Lautsprecherschaller	WE 336 80
14	Kontaktfeder m. Krampfe f. Drucktaschenschalter	HA 524 02						



PHILIPS SERVICE

B

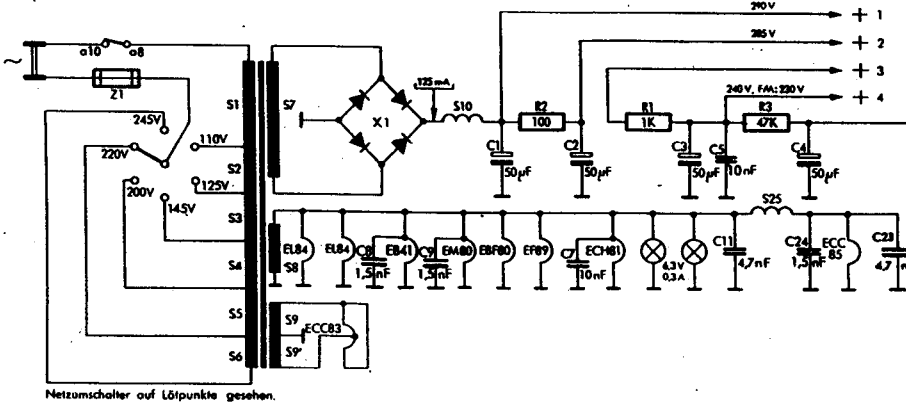


Lautspr.-Schalter	2	4	8/10
Innen		●	●
Innen + Außen	●	●	●
Außen	●		

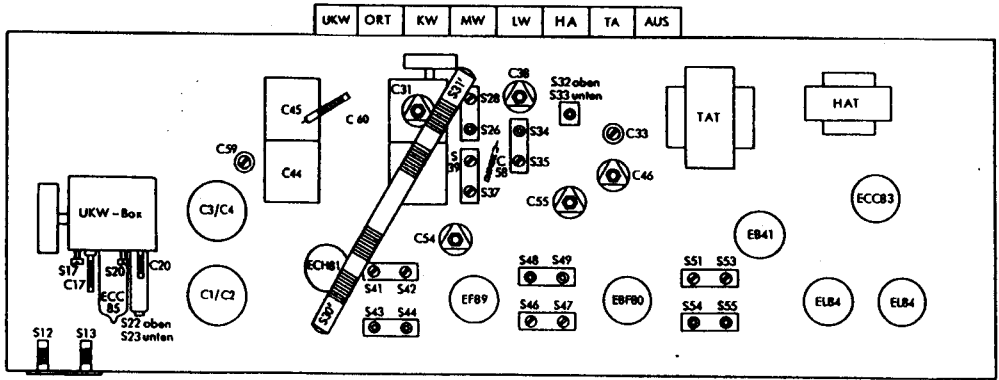
Testtafel

AUS	TA	HA	LW	MW	KW	ORT	UKW
o	x	f	l	l	o	o	o
•	•	•	•	•	•	•	•
•	•	•	•	•	•	•	•
•	•	•	•	•	•	•	•
•	•	•	•	•	•	•	•
•	•	•	•	•	•	•	•
•	•	•	•	•	•	•	•
•	•	•	•	•	•	•	•
•	•	•	•	•	•	•	•
•	•	•	•	•	•	•	•

In Ruhestellung auf Lötunkte gesehen
 o = Schallfeder; x = Stützpunkt; Hub = 1 Kontakt-Abst.

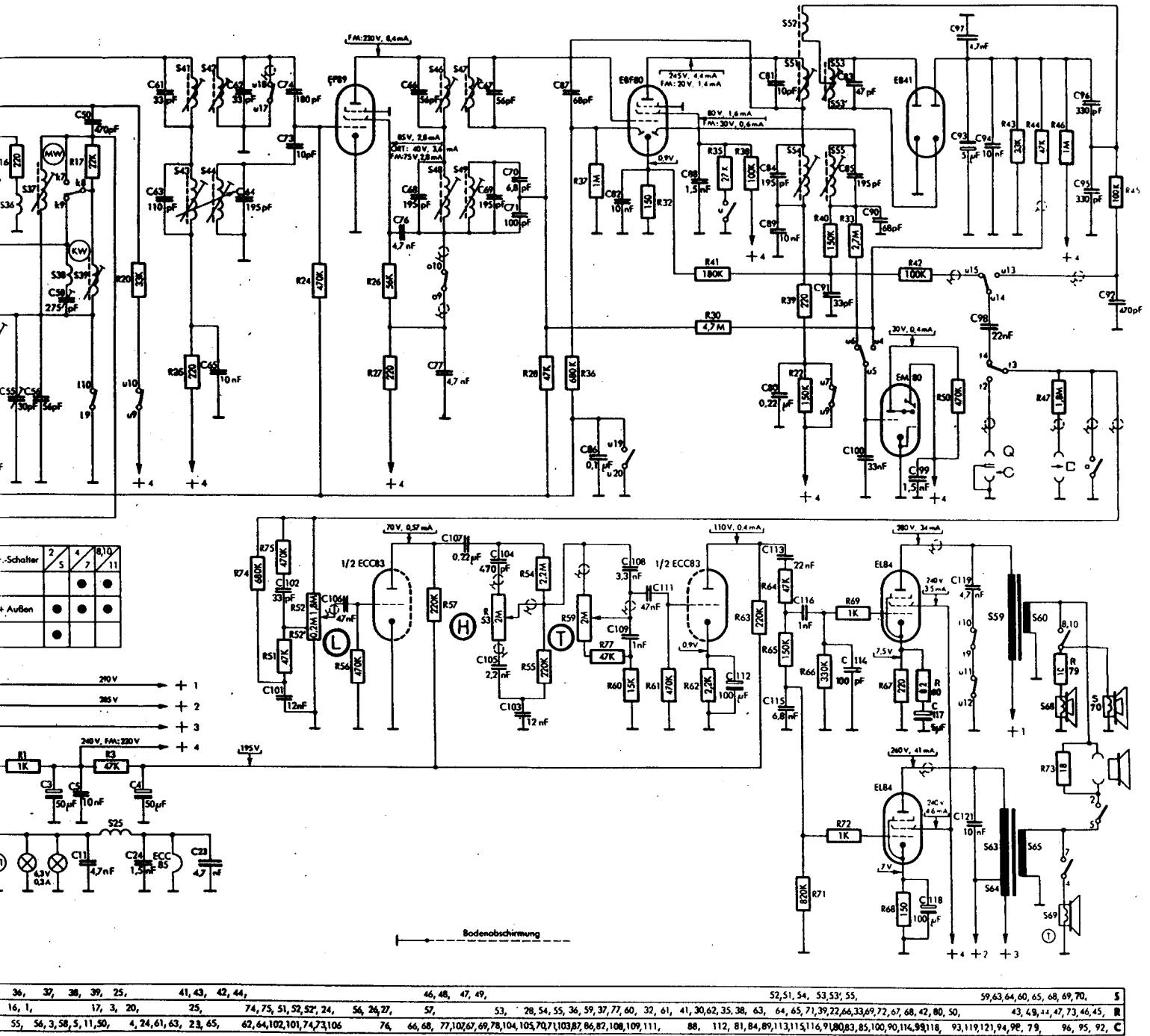
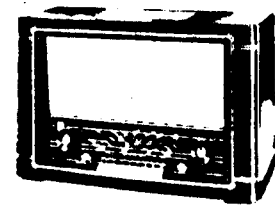


S	26, 29, 12, 11, 19, 13, 15, 31, 37, 30, 32, 16, 17, 28, 33, 32,	34, 17,	21,	20,	22, 23, 1, 2, 3, 4, 5, 6, 7, 8, 9, 9,	35, 36, 37, 38, 39, 25,	41, 43, 4	
R	6, 5,	7,	8,	10,	21, 13, 18, 14, 19,	2, 15, 16, 1,	17, 3, 20, 25,	
C	35, 36, 39, 12, 47, 13, 40,	38, 33, 32, 15,	41, 17, 19, 34, 46, 18, 26, 27, 37, 42, 52, 31, 20, 28, 29, 44, 21, 30, 59, 43, 53, 54, 22, 45, 60,	51,	8,	9, 48, 49, 1,	2, 7, 57, 55, 56, 3, 58, 5, 11, 50,	4, 24, 61, 63, 23, 65,



BD 643A/03(3D-Ausf.)

„Capella 643..“



C 117

Abgleich-Reihenfolge	Taste	Zeiger auf	Meßsender-Frequenz	Ankopplung des Meßsenders über	Verstärken	Abgleichen	Anzeige
ZF-Kreise AM	MW	510 kHz	460 kHz	33nF an gl ECH 81	S54, S48, S44	S55, S54, S48, S49, S43, S44	max. Output
ZF-Sperrkreis AM	MW, HA	510 kHz	460 kHz	Künstl. Ant. an AM-Antennenbuchse	-	S 26	min. Output
Abstimmkreise MW-FC	MW	550 kHz 1550 kHz	550 kHz 1550 kHz	Peitrahmen auf Ferroceptor	-	S 37, S 31 C 54, C 31	max. Output
Abstimmkreise LW-FC	LW	155 kHz 330 kHz	155 kHz 330 kHz	-	-	S 35, S 30 C 55, C 46	max. Output
Spiegelsperre LW	LW	190 kHz	1110 kHz	-	-	S 34	min. Output
Abstimmkreise MW	MW, HA	550 kHz 1550 kHz	550 kHz 1550 kHz	Künstliche Antenne an	-	S 33 C 33	max. Output
Abstimmkreise LW	LW, HA	155 kHz	155 kHz	AM-Antennenbuchse	-	S 39, S 28 C 58, C 38	max. Output
Abstimmkreise KW	KW	5,85 MHz 12,4 MHz	5,85 MHz 12,4 MHz	-	-	C 60	max. Output
Abstimmkreise OS	MW, HA ORT	Drehko Min. abstimmen	1630 kHz 1550 kHz	-	-	C 59	max. Output
ZF-Kreise FM		100,5 MHz	10,7 MHz ca. 15 kHz Hub	33nF an gl EF 89 33nF an gl ECH 81	S47, S42, S23 S12 und S13 kurzgeschl.	S 51, S 46, S 47 S 41, S 42 S 22, S 23 S 53	max. RV
ZF-Sperrkreise FM				Symmetrie-Glied an Dipolbuchsen	-	S 12, S 13	max. Output
Abstimmkreise FM		87,5 MHz 100 MHz	87,5 MHz 100 MHz	-	-	S 20, C 17 S 20, S 17	min. Output max. Output

Hinweis

Für alle Abgleicharbeiten Lautstärke- und Boßregler auf Maximum, Höhenregler auf Min., Lautsprecherschalter auf „Außen“.

Der Zeiger soll bei ganz eingedrehtem Drehko hinter den Marken am rechten Skalenende stehen. Beim Abgleichen der S 48 ist die Spule S 49 mit 10kΩhm zu dämpfen.

Beim Abgleichen der FM-ZF-Kreise ist, außer dem Outputmeter an Buchsen für Außenlautsprecher, über 100 kΩhm ein Röhrenvoltmeter (PHILIPS GM 7635 oder GM 6004) parallel zu C93 anzuschließen. Die Ausgangsspannung des Meßsenders ist so zu regeln, daß beim Abgleichen ca. - 0,5V am RV angezeigt wird.